

DOLPHIN LM 0100-0270 A

Vätskeringsvakuumpumpar och kompressorer



VACUUM SOLUTIONS



Robust

Beprovad teknik, slitstark enstegskonstruktion, impeller av korrosionsfritt rostfritt stål, direktflänsmonterad motor, ram krävs ej, integrerad flödeskanal

Pålitlig

Extremt hög ång- och partikeltolerans, optimerat gasflöde

Flexibel

Hus av gjutjärn (EN-GJL-200) eller rostfritt stål av typ 316, ATEX-certifierad version (kat. 1(i/o) IIC T4), andra driftsvätskor än vatten möjligt

Tillbehör

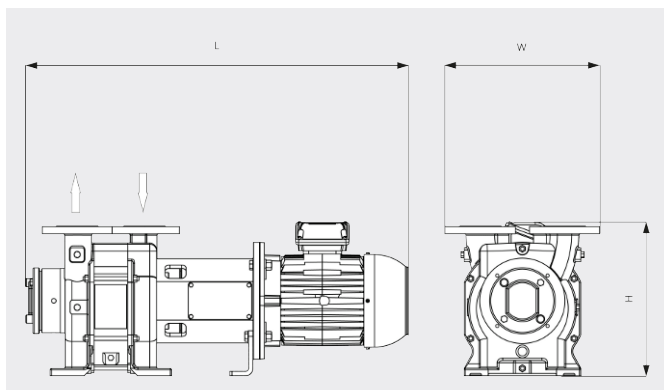
- Modulkonstruerade pumpset, konfigurerade för enkel genomströmning, delvis eller total återcirkulation av driftsvätskan
- Väskeavskiljare
- Kavitationsskydd
- Värmeväxlare
- Gasejektorpump
- Stort urval av motorer
- Backventiler
- Vakuumavlastningsventiler
- Drivenhet med variabelt varvtal (endast LM 0180/0270 A)

DOLPHIN LM 0100-0270 A

Vätskeringsvakuumpumpar och kompressorer

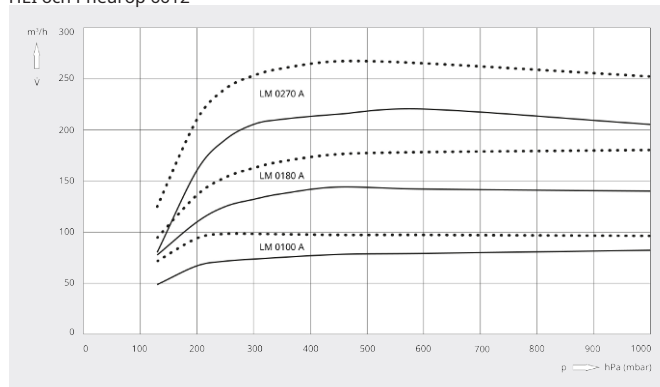


Måttritning



Kapacitet

Torr luft vid 20 °C. Driftvätska vatten 15 °C. Tolerans: - 10 %, i enlighet med HEI och Pneurop 6612



	DOLPHIN LM 0100 A	DOLPHIN LM 0180 A	DOLPHIN LM 0270 A
Nominell kapacitet	82 / 98 m³/h (50/60 Hz)	144 / 180 m³/h (50/60 Hz)	220 / 267 m³/h (50/60 Hz)
Sluttryck	130 hPa (mbar) (50/60 Hz)	130 hPa (mbar) (50/60 Hz)	130 hPa (mbar) (50/60 Hz)
Max. övertryck	0,8 bar(g) (50/60 Hz)	1,5 bar(g) (50/60 Hz)	1,5 bar(g) (50/60 Hz)
Nominellt motorvärde	2,2 / 3,0 kW (50/60 Hz)	4,0 / 5,5 kW (50/60 Hz)	5,5 / 7,5 kW (50/60 Hz)
Nominell motorhastighet	1450 / 1750 min ⁻¹ (50/60 Hz)	1450 / 1750 min ⁻¹ (50/60 Hz)	1450 / 1750 min ⁻¹ (50/60 Hz)
Ljudnivå (ISO 2151)	70 / 71 dB(A) (50/60 Hz)	70 / 71 dB(A) (50/60 Hz)	70 / 71 dB(A) (50/60 Hz)
Vikt ca	110 kg	122 kg	157 kg
Dimensioner (L x W x H)	811 x 330 x 329 mm	879 x 330 x 351 mm	988 x 330 x 380 mm
Gasinlopp / utlopp	DN 40 PN 10 / DN 40 PN 10	DN 40 PN 10 / DN 40 PN 10	DN 40 PN 10 / DN 40 PN 10

VILL DU VETA MER?

Kontakta oss direkt!
info@busch.se eller +46 31 338 00 80



KONTAKT



RING OSS NU